

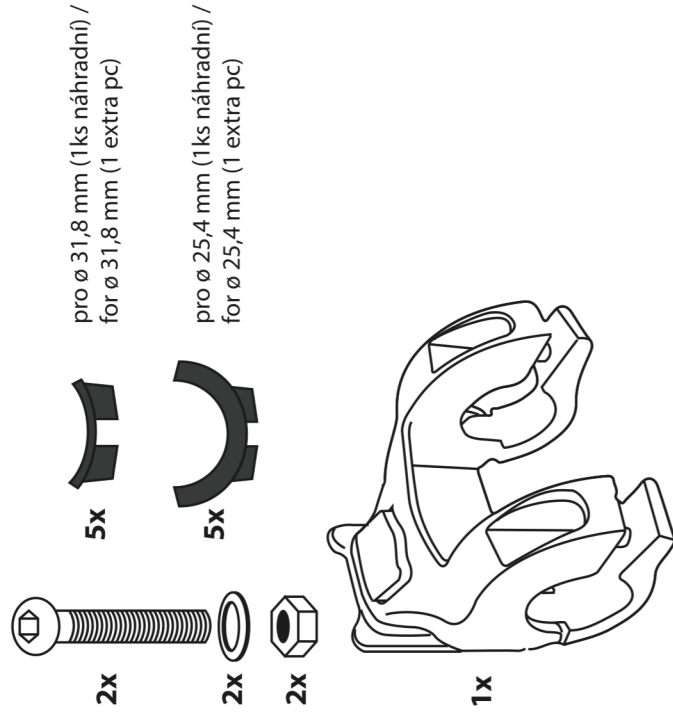
- A. Větší podložka / Bigger insertion
- B. Menší podložka / Smaller insertion
- C. Matice / Nut
- D. Šroub s podložkou / Screw with washer

1. Pro větší průměr řídítek (31,8 mm) - vložte 4 kusy menších podložek /
1. Insert 4 pcs of smaller insertions for handlebar diameter 31,8 mm
2. Pro malý průměr řídítek (25,4 mm) - vložte 4 kusy větších podložek /
2. Insert 4 pcs of bigger insertions for handlebar diameter 25,4 mm

**Nářadí potřebné pro montáž /
Tools required for assembling**
Imbusový klíč / Allen key

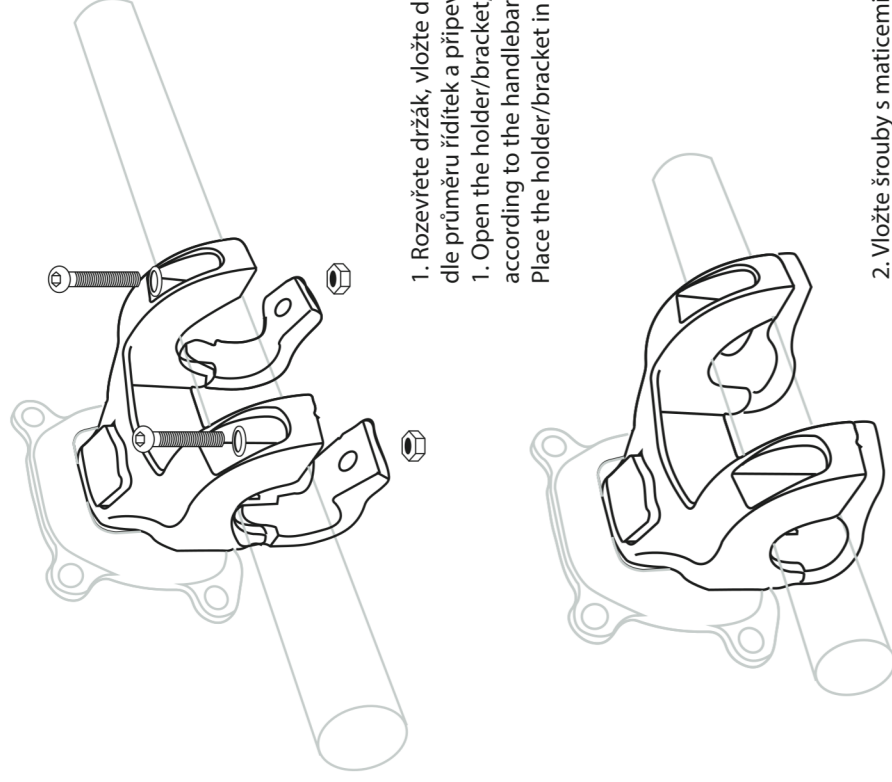


Obsah balení / Package contents



Součástí balení jsou dvě sady podložek pro montáž držáku brašny na všechny druhy řídítek. Pro případ potřeby je také přiložena jedna náhradní podložka od každé sady. /

Package includes 2 sets of insertions for installation on all handlebar diameters. In case of need, 1 pc of extra insertion is enclosed in each set.



1. Rozevřete držák, vložte do něj podložky dle průměru řídítek a připevněte jej do středu řídítek. /
1. Open the holder/bracket, insert the insertions according to the handlebar diameter.
Place the holder/bracket in the centre of handlebar.

2. Vložte šrouby s maticemi a držák na řídítkách v požadované poloze utáhněte. Poté se ujistěte, že je držák namontován pevně a nedochází na řídítkách k jeho pohybu. /
2. Insert the screws with nuts and tighten firmly. Make sure the holder/bracket hold tight on the handlebar without lack.



UPOZORNĚNÍ: Po instalaci brašny se před jízdou ujistěte, že řazení i brzdy bezproblémově fungují. Maximální nosnost brašny je 4 kg.
CAUTION: After assembling make sure that the front derailleur and brakes operates without problems. Maximum load of the bag is 4 kg.

